

**INSTALLATEUR :**

Nom ou Raison Sociale : ..... E-mail : .....

Adresse : .....

Code postal / Commune : ..... / ..... Téléphone : ..... Fax : .....

**INSTALLATION - SITE :**

Nom du client : .....

Adresse du chantier : .....

Code postal / Commune : ..... / ..... Téléphone : .....

- |   |   |                     |
|---|---|---------------------|
| <input checked="" type="checkbox"/> Raccordée au réseau public de distribution par l'installation de consommation<br><input type="checkbox"/> Raccordée au réseau public de distribution par un point de livraison dédié → renseigner en (8)<br><input type="checkbox"/> Non raccordée au réseau public de distribution (installation autonome) | } | Cocher 1 seule case |
|---|---|---------------------|

**(A1) Installation de production :**

- Photovoltaïque sur bus à courant continu :  Oui  Non → si oui : renseigner (5a)
- Photovoltaïque sur bus à courant alternatif :  Oui  Non → si oui : renseigner (5a) et (5b)
- Autres sources d'alimentation DC\* :  Non  Oui → Si oui, à préciser : ..... Et renseigner (3c)  
(ne concerne pas les batteries)
- Autres sources d'alimentation AC\* :  Non  Oui → Si oui, à préciser : ..... Et renseigner (3e)
- Installation autonome ou installation raccordée au réseau avec fonctionnement en mode autonome pour réalimentation de circuits secourus\* :  
 Non  Oui → si oui : renseigner (6b)

**(A2) Modification de l'installation photovoltaïque :**

- Installation modifiée\* :  Non  Oui → si oui, renseigner la partie 1
- Ajout de batteries\* :  Non  Oui

**(A3) Date de référence : \***

.....01/03/2024.....

- |   |   |
|---|---|
| } | <input type="checkbox"/> Dépôt de demande de permis de construire   |
|   | <input type="checkbox"/> Déclaration préalable de construction      |
|   | <input type="checkbox"/> Signature de marché                        |
|   | <input checked="" type="checkbox"/> Accusé de réception de commande |

**Partie 1 : INSTALLATION AVEC MODIFICATION DE PUISSANCE OU RÉNOVÉE :**
**A. Installation existante :**

- Date de la mise sous tension de l'installation de production existante (préciser au moins l'année): .....
- Puissance initiale de production PV : ..... kVA
- Présence de dispositifs de protection contre les surintensités côté DC\* :  Oui  Non
- Installation modifiée\* :  Uniquement côté DC  Uniquement côté AC  Côté DC et AC

**B. Partie nouvelle de l'installation :**

- Puissance de production PV (sans la partie existante) : ..... kVA
- Onduleur(s) :
  - Ajouté\* :  Non  Oui → Si oui, nombre : .....
  - Remplacé\* :  Non  Oui → Si oui, nombre : .....
  - Conservé\* :  Non  Oui → Si oui, nombre : .....

**Partie 2 : CARACTÉRISTIQUES TECHNIQUES :**
**(1) Module PV : Le soussigné confirme que les modules sont conformes aux normes de la série NF EN 61730**

 Générateur :  $I_{scmax-générateur}$  (ou optimiseur) PV <sup>(a)</sup> : 10,69 A  $U_{ocmax}$  <sup>(b)</sup> : 248,5 Vdc Nombre de groupes associé au générateur PV <sup>(c)</sup> : 2

**(2) Câble principal PV :** Section = 6 mm<sup>2</sup> U = 1500 Vdc  
 Température admissible sur l'âme = 120 °C

**(3a) Interrupteur-Sectionneur général D.C. (partie générateur PV) :**  $U_n$  : 1000 Vdc  $I_n$  : 50 A  
 Sans objet - Installation avec micro-onduleurs

**(3b) Interrupteur-Sectionneur sur le câble batterie (partie distribution DC) :**  $U_n$  : Vdc 250  $I_n$  : 160 A  sans objet

 Intégré à l'enveloppe comprenant la batterie :  Non  Oui → Si OUI : Le soussigné s'engage à ce que le dispositif soit conforme aux dispositions de la XP C 15-712-3 et de la NF C 15-100.



**(7c) Batterie Li-ion\* :** Nombre de batteries : **3**

Le soussigné confirme que les batteries sont conformes à la norme de sécurité du produit (ex. : NF EN 62619) et leur mise en œuvre conforme au § 421.1 de la NF C 15-100

Local batterie : Le soussigné confirme le respect des dispositions du § 14.6.2.3 de la XP C 15-712-3

Hors local batterie : Le soussigné confirme le respect des dispositions du § 14.6.2.4 de la XP C 15-712-3

Si hors local batterie\* : Energie de stockage totale des batteries :   $\leq 15$ kWh   $> 15$ kWh

---

**(7d) Autre type de batterie :** .....

Le soussigné confirme que les batteries sont conformes à la norme de sécurité du produit et leur mise en œuvre conforme au § 421.1 de la NF C 15-100

Tableau 1 : Paramètres	Tableau des caractéristiques de chaque groupe PV (ou chaîne PV dans le cas d'optimiseurs sur modules PV) <sup>(f)</sup>				
	1	2	3	4	5
<b>A.</b> Nombre de chaînes	2				
<b>B.</b> Type et courant assigné ( $I_n$ ) du dispositif de protection sur une chaîne <sup>(d)</sup>					
<b>C.</b> Type et courant assigné ( $I_n$ ) du dispositif de protection de groupes <sup>(d)</sup>					
<b>D.</b> Courant assigné du dispositif de protection du câble principal PV* <sup>(e)</sup>	<input type="checkbox"/> Sans objet <input type="checkbox"/> Oui* → Si oui, $I_n$ : ... A ou <input checked="" type="checkbox"/> Assuré par : ...fusible... gPV 15A				
<b>E.</b> Courant assigné du dispositif de protection du câble batterie <sup>(e)</sup>	$I_n$ : <b>125</b> .....A <input type="checkbox"/> Intégré à une enveloppe contenant la batterie				
<b>F.</b> Courant assigné du dispositif de protection du câble régulateur <sup>(e)</sup>	<input type="checkbox"/> Sans objet <input checked="" type="checkbox"/> Oui → Si oui, $I_n$ : <b>15</b> .....A				
<b>G.</b> Courant assigné du dispositif de protection du câble utilisation DC* <sup>(e)</sup>	<input checked="" type="checkbox"/> Sans objet <input type="checkbox"/> Oui → Si oui, $I_n$ : .....A				
<b>H.</b> Courant assigné du dispositif de protection du câble DC onduleur* <sup>(e)</sup>	<input type="checkbox"/> Sans objet <input checked="" type="checkbox"/> Oui → Si oui, $I_n$ : <b>125</b> .....A				
<b>I.</b> Courant assigné du dispositif de protection du coffret distribution DC* <sup>(e)</sup>	<input checked="" type="checkbox"/> Sans objet <input type="checkbox"/> Oui → Si oui, $I_n$ : .....A				
<b>J.</b> Courant assigné du dispositif de protection du câble DC autre source AC* <sup>(e)</sup>	<input checked="" type="checkbox"/> Sans objet <input type="checkbox"/> Oui → Si oui, $I_n$ : .....A				

**PARTIE 3 : RACCORDEMENT COTE AC :**  Sans objet (si installation non raccordée au réseau)

**(8) Branchement\* :**  Puissance limitée  Puissance surveillée → Fournir un dossier technique SC 143

Si raccordement au réseau par un point de livraison dédié : Section des conducteurs : ..... mm<sup>2</sup>

\* : Cocher obligatoirement une case

Nom de l'installateur : .....

L'installateur en signant ce dossier s'engage à ce que les données indiquées correspondent aux caractéristiques de l'installation photovoltaïque du site objet de l'attestation de conformité déposée.

Nota : le présent dossier technique n'est pas systématiquement analysé par CONSUEL

Ce dossier technique et le schéma de principe du système photovoltaïque, accompagnent l'attestation de conformité CERFA n°15524\*1.

<p><b>Signature</b></p>    <p>Le : .....</p>
--

<p><b>Cachet de l'installateur</b> (Ou de son représentant)</p>
---

## AIDE AU REMPLISSAGE DU SC 144C

- (A)** Un générateur PV correspond à un MPPT (ou « tracker ») au sens des guides et de la norme de la série UTE C 15-712. Pour les onduleurs à plusieurs MPPT dont la configuration est identique, voir (5a).
- (A1)** Cette rubrique concerne l'installation de production photovoltaïque. La rubrique concernant le PV sur bus courant continu ou alternatif vise notamment à préciser le mode de raccordement de la batterie au système : raccordée en courant continu par un régulateur-chargeur, ou en alternatif par un onduleur-chargeur (voir les exemples de schémas en fin de document). La batterie n'est pas considérée comme constituant une « autre source d'alimentation », mais comme un dispositif de stockage.
- (A2)** Dans le cas d'une modification d'installation existante (augmentation de puissance, ajout de batteries ou rénovation), le schéma doit permettre de différencier clairement les parties d'installation neuves de celles, existantes, qui n'ont pas été modifiées.  
Les informations (1) à (7) de ce dossier ne doivent concerner que la partie neuve.
- (A3)** Date de référence de l'installation de production photovoltaïque. Dans le cas d'une modification d'installation, concerne la partie neuve.
- (1) Module PV :** Les modules PV doivent être conformes aux normes de la série NF EN 61730 (Voir guides et norme de la série UTE C 15-712)
- (a)  $I_{scmax}$  générateur est le courant maximal en court-circuit d'une chaîne PV, d'un groupe PV, ou d'un générateur PV (Voir les guides et norme de la série UTE C 15-712). En présence d'optimiseurs de puissance, indiquer, selon la configuration : soit la valeur maximale de l'intensité de courant en sortie de l'optimiseur, soit la valeur maximale de l'intensité de courant en entrée onduleur en cas de chaîne(s) d'optimiseurs sur champ PV.
- (b)  $U_{ocMAX}$  est la tension maximale à vide du générateur photovoltaïque (Voir les guides de la série UTE C 15-712). En présence d'optimiseurs de puissance, indiquer, selon la configuration : soit la valeur de la tension en sortie de l'optimiseur, soit la valeur de la tension max en entrée onduleur en cas de chaîne(s) d'optimiseurs sur champ PV.
- (c) Dans le cas de mise en œuvre de chaînes d'optimiseurs sur modules PV, indiquer le nombre de ces chaînes.
- (2) Câble principal PV :** Noter les caractéristiques du câble arrivant sur le régulateur.  
Les câbles doivent respecter les exigences des guides de la série UTE C 15-712.  
Les caractéristiques du câble sont données par le fabricant.  
U est la tension assignée inscrite sur le câble ou indiquée dans ses caractéristiques.  
La température admissible sur l'âme est celle en régime permanent.
- (3a, 3b, 3c, 3d et 3e) Interrupteurs-sectionneurs (coupures d'urgence) :**  $U_n$  est la tension assignée,  $I_n$  est le courant assigné donnés par le fabricant.
- (4) Polarité à la terre :** Lorsqu'une polarité est mise à la terre pour des raisons fonctionnelles, l'installation coté courant alternatif doit être électriquement séparée par une séparation galvanique assurée soit par l'onduleur soit par un transformateur de séparation (conforme à la norme NF EN 61558-2-4).
- (5a) Onduleur PV :** La marque et le modèle figurant sur l'onduleur doivent être précisés. En présence d'une protection de découplage intégrée à l'onduleur, le certificat de conformité à la norme EN 50549-1 ou norme EN 50549-2 traduit en langue française doit être joint au dossier technique. Jusqu'au **15 Juillet 2023**, la prénorme DIN VDE 0126-1-1/A1 est également acceptée.  
Une attention particulière doit être apportée au réglage du seuil de fréquence haute des protections de découplage de type DIN VDE 0126-1-1. Voir les instructions du gestionnaire du réseau (voir par exemple : [https://www.enedis.fr/sites/default/files/Enedis-NOI-RES\\_13E.pdf](https://www.enedis.fr/sites/default/files/Enedis-NOI-RES_13E.pdf)).  
Le système de découplage peut être « sans objet » dans le cas d'une installation de production non raccordée à un réseau public de distribution.  
**Remarque importante :** les onduleurs triphasés intégrant le dispositif de découplage DIN VDE 0126-1-1 doivent obligatoirement comporter un conducteur neutre relié au réseau public de distribution.  
**Fournir un dossier technique par types de générateurs identiques. Dans ce cas :**
- Notamment en présence de plusieurs onduleurs correspondant à plusieurs générateurs PV de caractéristiques identiques, préciser leur nombre ;
  - Pour les onduleurs à plusieurs trackers, mentionner le nombre de trackers en plus de la marque et du modèle, hormis dans le cas des micro-onduleurs ;
  - Pour les onduleurs associés à un ou plusieurs optimiseurs de puissance mis en parallèle, mentionner le nombre d'optimiseurs en plus de la marque et du modèle (un générateur par optimiseur dans ce cas) ;
  - Dans le cas de la mise en œuvre d'optimiseurs en série à raison d'un optimiseur par module PV et le tout constituant une boucle, un générateur est considéré pour l'ensemble et pour un onduleur.
  - Pour les micro-onduleurs, mentionner leur nombre, en plus de la marque et du modèle. Un micro-onduleur est un générateur.
- (5b) Onduleur/chargeur de batterie :** Dans le cas d'une installation de production configurée en « PV sur bus à courant alternatif », la marque et le modèle du dispositif de conversion de la batterie doivent être précisés. En présence d'une protection de découplage intégrée à l'onduleur, le certificat de conformité à la norme EN 50549-1 ou norme EN 50549-2 traduit en langue française doit être joint au dossier technique. Jusqu'au **15 Juillet 2023**, la prénorme DIN VDE 0126-1-1/A1 est également acceptée.  
**Remarque importante :** les onduleurs triphasés intégrant le dispositif de découplage doivent obligatoirement comporter un conducteur neutre relié au réseau public de distribution.  
**Nota :** Le présent dossier technique ne concerne pas les batteries de faible puissance raccordées en configuration « PV sur bus AC » par un convertisseur de type micro-onduleur, qui font l'objet du DT SC 144C2.  
Le système de découplage peut être « sans objet » dans le cas d'une installation de production non raccordée à un réseau public de distribution.

## AIDE AU REMPLISSAGE DU SC 144C (suite)

**(5c) Installations raccordées au réseau public de distribution :** le respect des dispositions de la norme EN 50549-1 ou norme EN 50549-2 doit être garanti pour toutes les configurations, notamment lorsque l'onduleur est en mesure d'alimenter des circuits en mode « secours » en l'absence de la tension du réseau public de distribution.

**(6a)** La partie « distribution DC » est illustrée sur le schéma en page 3 de cette aide.

Dans le cas du raccordement d'un régulateur de charge batterie comportant une disposition de séparation galvanique en dérivation sur le champ PV (exemple de configuration en P.5), ou dans le cas d'un onduleur intégrant le régulateur de charge batterie comportant une disposition de séparation galvanique sur son entrée batterie, la mesure de protection contre les contacts indirects en distribution DC peut être celle de la séparation électrique conformément à l'article 413 de la NF C 15-100.

Dans le cas particulier de la réalimentation d'un seul socle de PC, et cela exclusivement en l'absence de la tension du réseau public de distribution qui est alors séparé, le schéma des liaisons à la terre en partie distribution DC peut être le schéma TT lorsque le réseau public est présent, et le schéma IT sans séparation galvanique entre les parties AC et DC lorsque le réseau public est absent. L'onduleur est dans ce cas nécessairement conforme à la série de normes NF EN 62109 (ou CPI externe à l'onduleur).

**(6b)** Notamment, à l'occasion des changements de configurations entre fonctionnement normal avec présence tension du réseau public de distribution et fonctionnement autonome / secours, le schéma des liaisons à la terre compatible avec la configuration doit être respecté. L'installation ne doit, à aucun moment et à aucun des stades transitoires du processus, se trouver sans liaison à la terre.

Dans le cas particulier de la réalimentation d'un seul socle de PC / d'un seul matériel d'utilisation en mode « secours » exclusivement en l'absence de la tension du réseau public de distribution, qui est alors séparé automatiquement de l'installation, le schéma des liaisons à la terre en mode autonome peut être le schéma IT (du type neutre isolé) sans séparation galvanique entre les parties AC et DC (voir en page 6 de cette aide).

**(7a)** «  $U_{dc}$  » est la tension distribution DC. Pour une tension  $U_{dc} > 120$  V, un SLT est nécessairement déclaré pour (6a) en distribution DC. Il en est de même pour une tension  $U_{dc} \leq 120$  V sans séparation galvanique entre les parties AC et distribution DC. Dans le cas d'une installation PV en configuration dite « sur bus à courant alternatif », la tension DC de la batterie doit être précisée.

**(7b) Batterie plomb :** « U » est la tension nominale de la batterie. « C » est la capacité des batteries.

**(7c) Batterie Li-ion :** Ces batteries doivent respecter les exigences fixées par le § 14.6.2 de la XP C 15-712-3, ainsi que celles fixées par le fabricant.

Tableau 1

**Installation photovoltaïque existante :** les paramètres et caractéristiques décrits dans ce tableau sont ceux des éléments neufs posés par l'installateur. Les matériels existants ne doivent pas y apparaître.

**Nota :** certains dispositifs de protection peuvent assurer la protection de plusieurs éléments, à l'exemple du câble principal PV qui peut être protégé par le dispositif mis en œuvre pour le câble du régulateur, ou encore par le dispositif de protection du câble de la batterie (voir exemples en page 3 de cette aide).

**Le calibre de chacun des dispositifs de protection mis en œuvre doit être déclaré, y compris celui des dispositifs éventuellement intégrés à un ensemble ou sous-ensemble.**

**(d)** Type des dispositifs : fusibles ou disjoncteurs. Les fusibles gPV doivent être conformes à la NF EN 60269-1 et les disjoncteurs conformes à la NF EN 60947-2 (Voir les dispositions des guides et norme de la série UTE C 15-712).

**(e)** La désignation des dispositifs de protection est issue de la figure du référentiel de la série UTE C 15-712 concerné (voir page 2 de cette aide).

**(f)** Pour les générateurs ayant plus de cinq groupes, remplir un deuxième dossier technique en complément du premier.

**(b), (c), et (d) :** ne concernent pas les dispositifs de déconnexion externes des parafoudres.

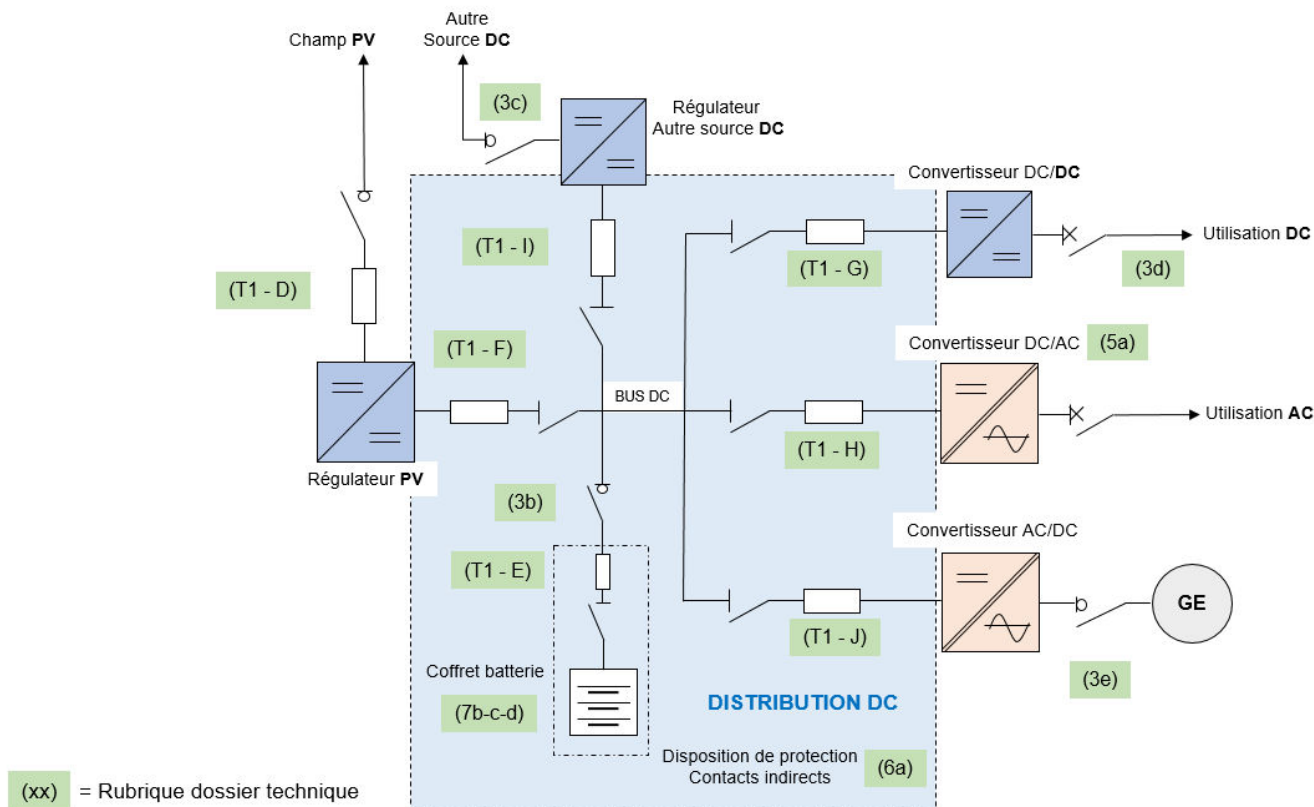
**Dans le cas d'un système photovoltaïque en configuration dite « sur bus AC » avec mise en œuvre d'un sous-ensemble intégrant une batterie et un micro-onduleur dédié :** le tableau 1 est « sans objet ».

**(8) Branchement :** Installation autonome : cocher « sans objet » pour une installation non raccordée au réseau public de distribution. Pour les puissances surveillées, fournir un dossier technique SC143.

**AIDE AU REMPLISSAGE DU SC 144C (suite)**

**EXEMPLES DE SCHÉMA**

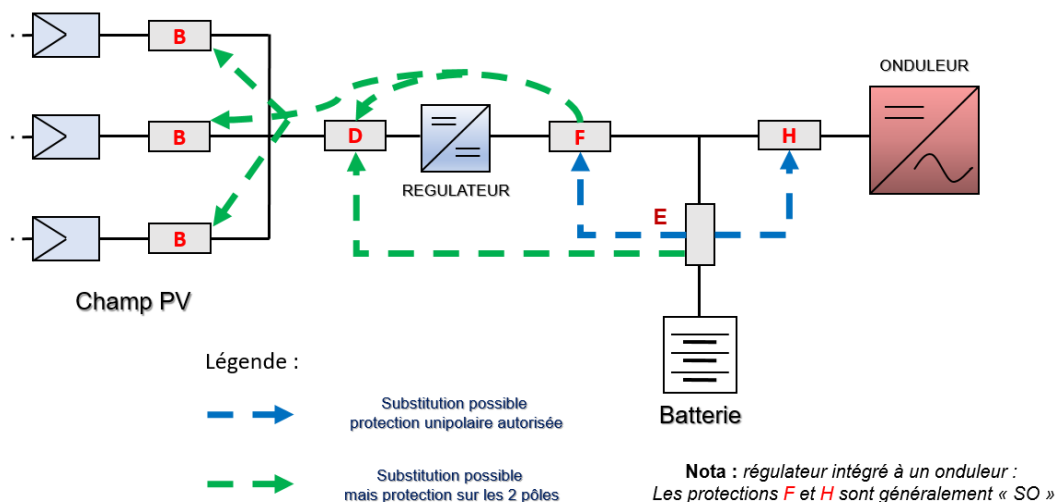
Localisation des dispositifs de protection, de sectionnement et de coupure



**PV sur bus DC : protection vis à vis du courant de la batterie :**

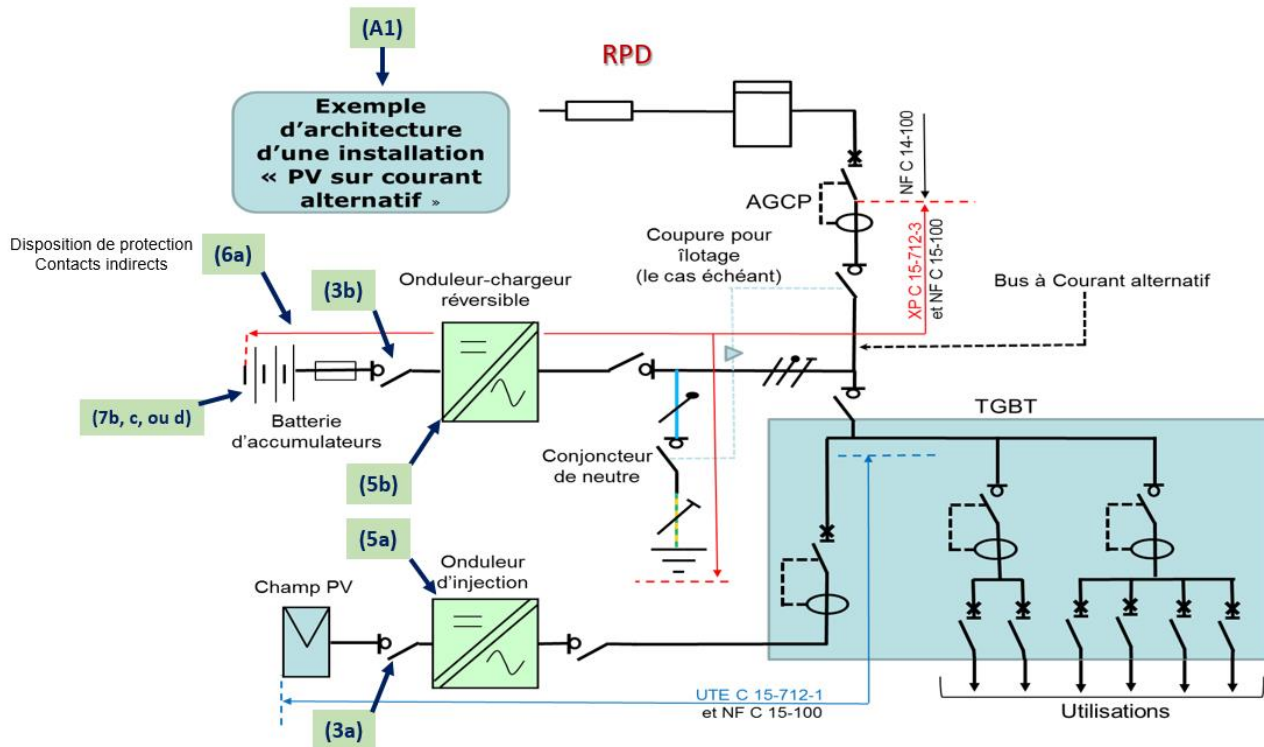
Certains dispositifs peuvent remplacer un ou plusieurs dispositifs en aval sous conditions (renseignement T1)

Exemples :



**AIDE AU REMPLISSAGE DU SC 144C (suite)**

Installation comportant un stockage par batterie raccordée en AC par l'intermédiaire d'un "onduleur/chargeur" réversible (configuration dite « PV sur AC ») – exemple :

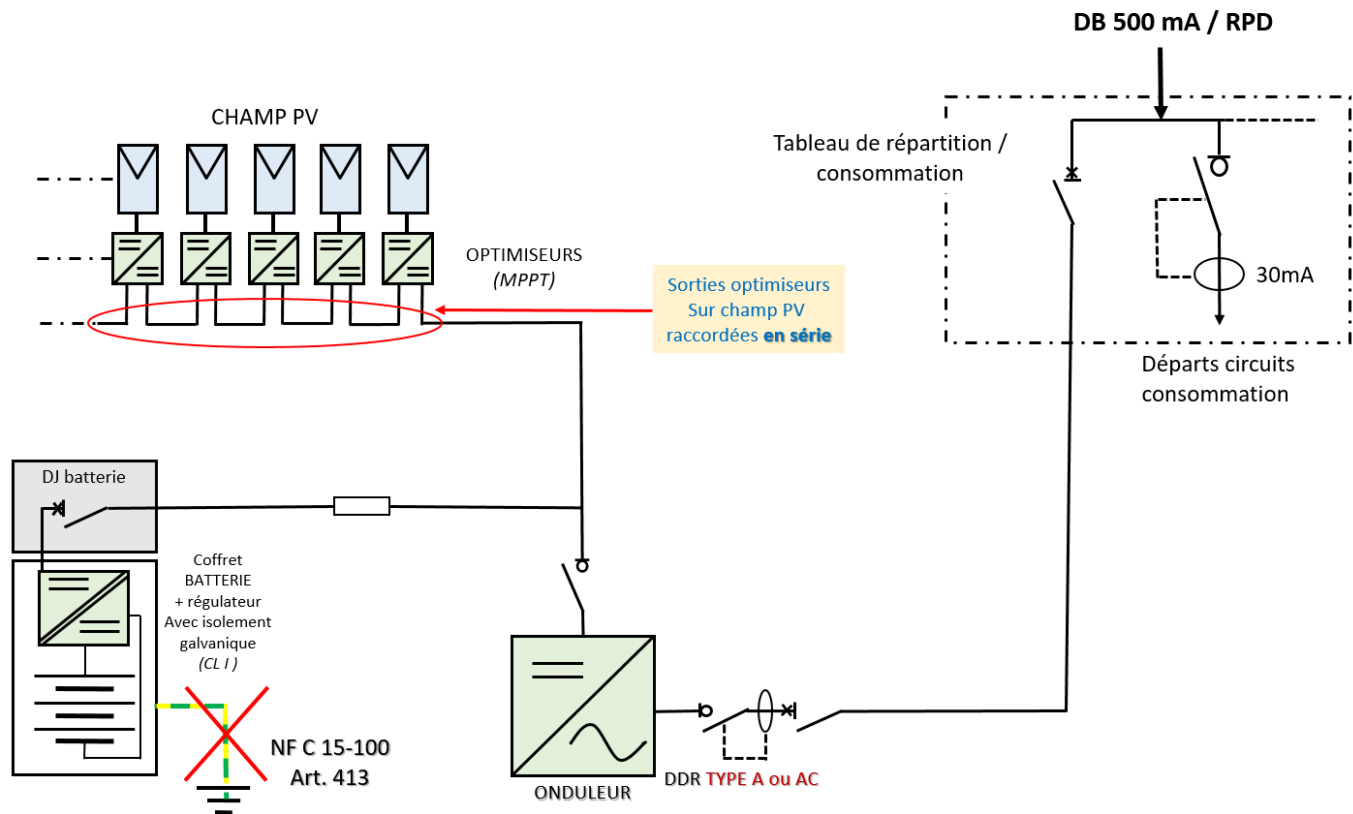


(xx) = Rubrique DT SC 144 C

**AIDE AU REMPLISSAGE DU SC 144C (suite)**

Installation comportant un stockage par batterie avec optimiseurs sur champ PV et régulateur de charge (*ici intégré au coffret de la batterie*) comportant une disposition de séparation galvanique et raccordé en dérivation sur champ PV :

**Exemple de configuration :**

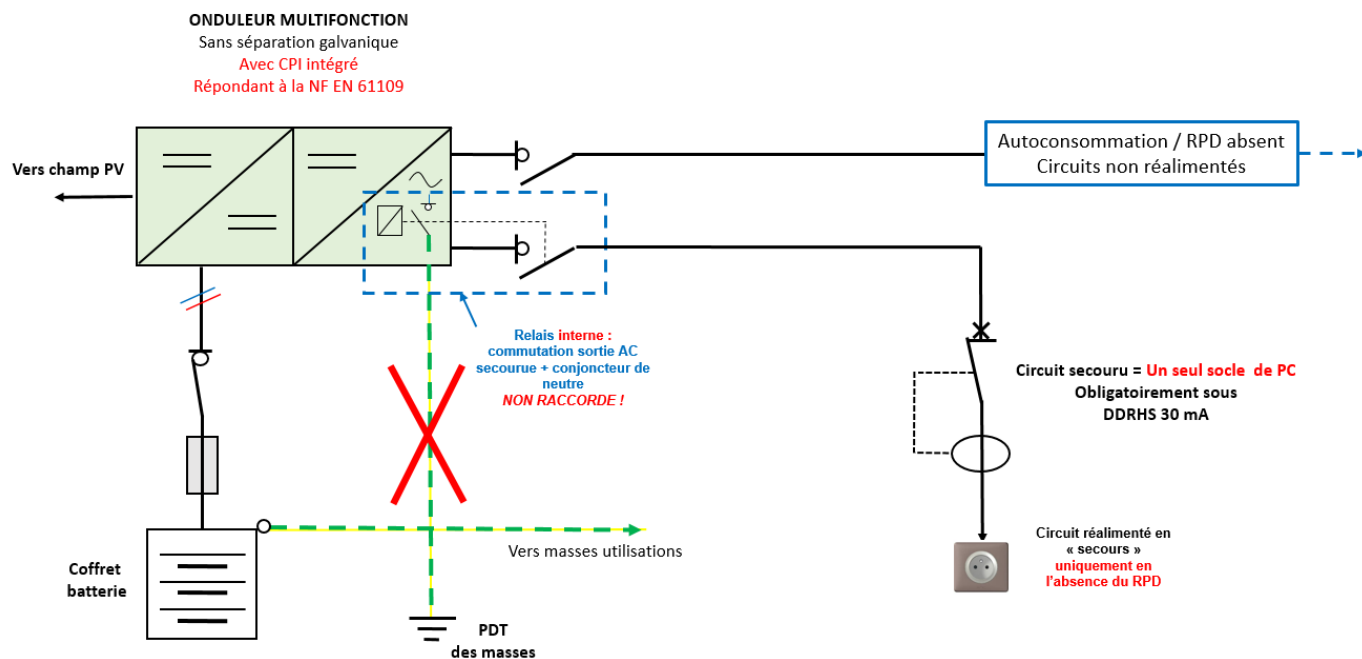




**AIDE AU REMPLISSAGE DU SC 144C (suite)**

Installation comportant un stockage par batterie avec réalimentation d'un seul socle de PC uniquement en l'absence de la tension du réseau public de distribution, en mode « secours » :

**Exemple de configuration avec application du SLT IT uniquement en mode autonome sans séparation galvanique :**



**Nota important :** L'utilisation secourue est nécessairement protégée par DDRHS  $\leq 30$  mA, et aucune polarité de l'alimentation n'est reliée à la terre en mode autonome.