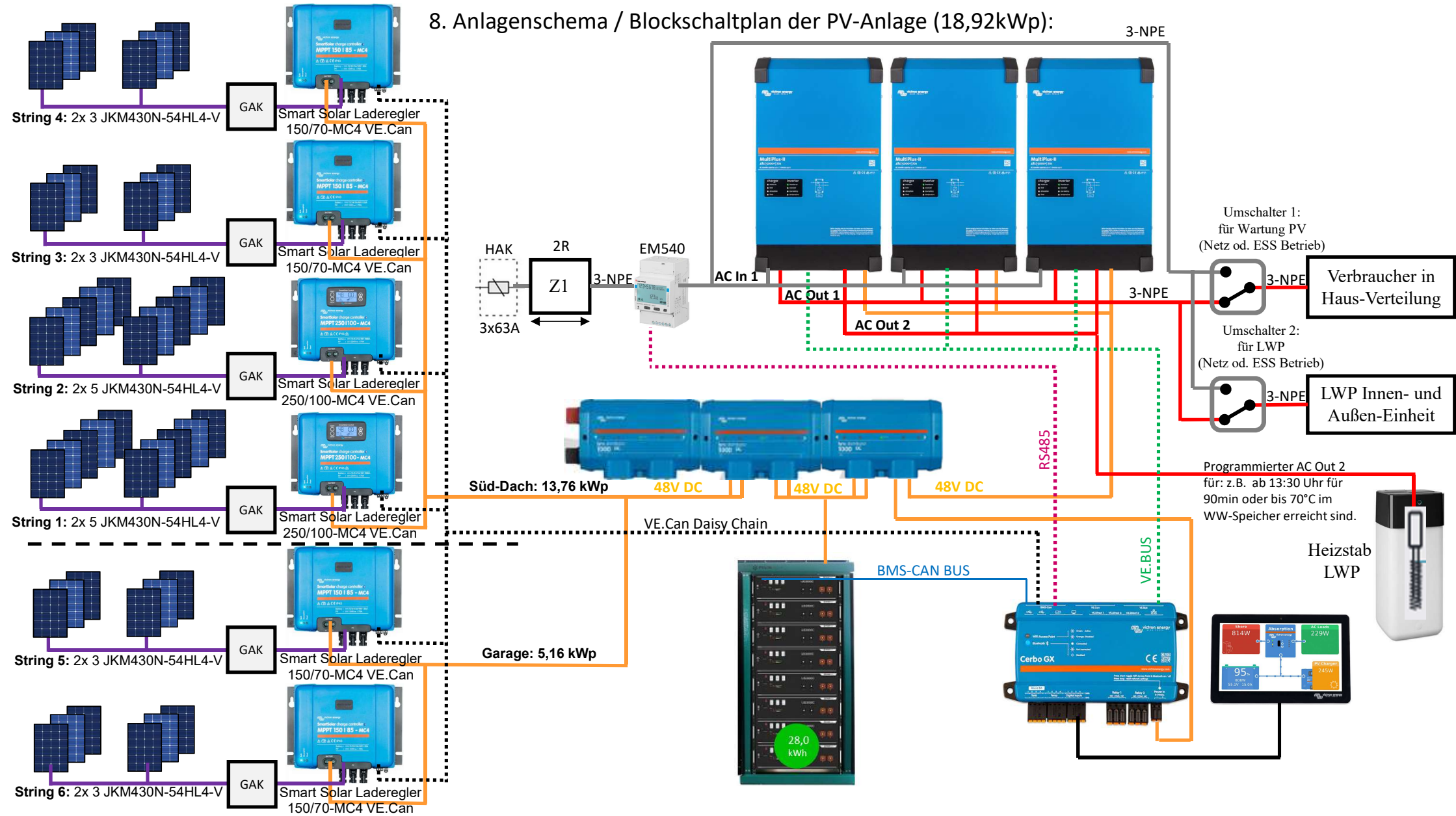
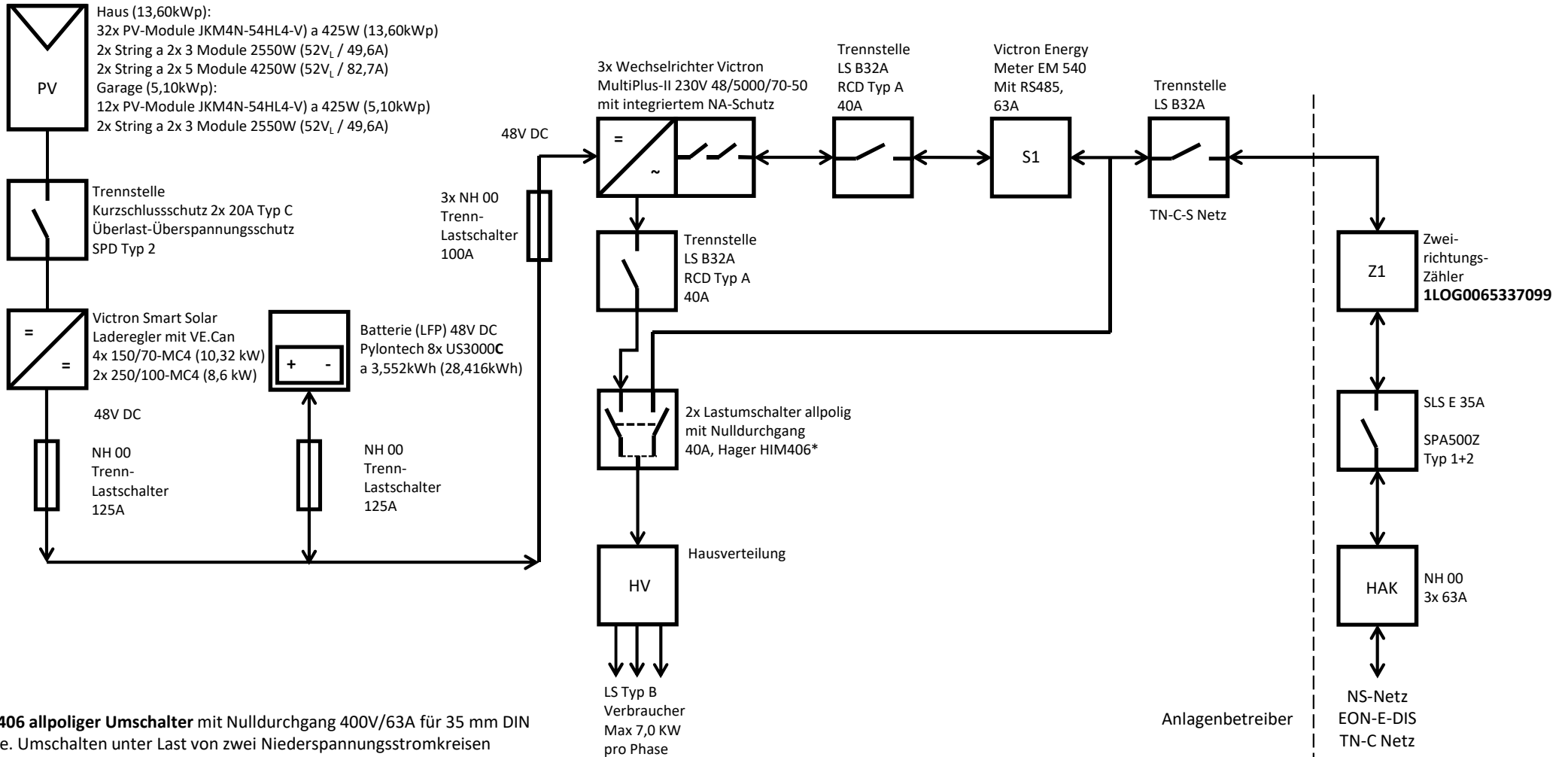


8. Anlagenschema / Blockschaltplan der PV-Anlage (18,92kWp):



Stromlaufplan (einphasig) der Gesamtanlage zur Darstellung für den Netzbetreiber (18,70kWp)

Übersichtsschaltplan (Einphasige Darstellung für den Netzbetreiber)



* **HIM406 allpoliger Umschalter** mit Nulldurchgang 400V/63A für 35 mm DIN Schiene. Umschalten unter Last von zwei Niederspannungsstromkreisen inkl. Sicherheitstrennung und drei Schaltstellungen I-0-II