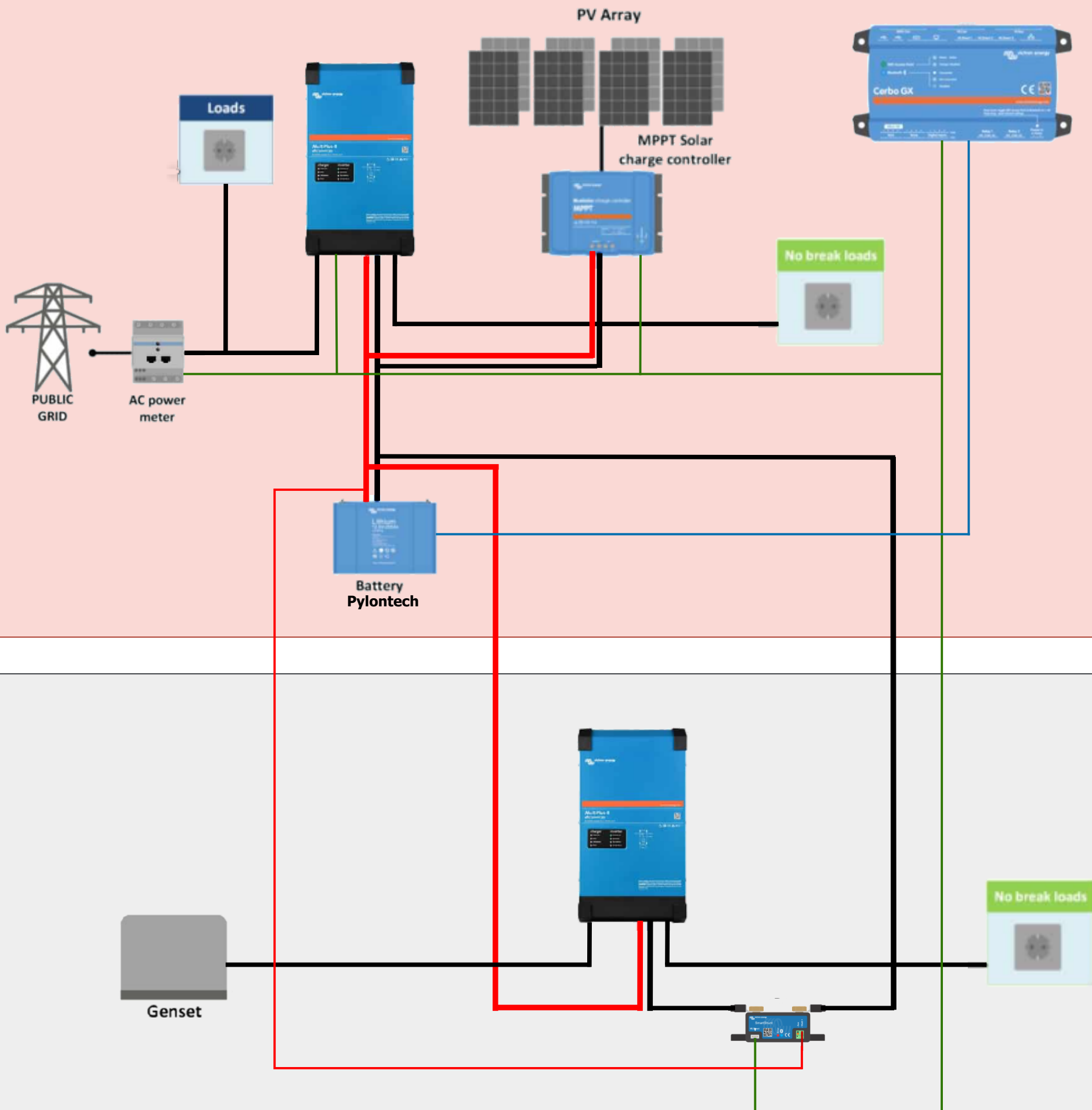


## Istzustand

Bereits installiertes und funktionierendes ESS System mit einem MP2 48/5000 und 9,7 KWP PV mit 3 x Smart Solar MPPT 250/85. Batteriespeicher 4 x US3000C Pylontech, angeschlossen über BMS CAN am Cerbo GX.



## Geplanter Ausbau

Erweiterung um einen MP2 48/5000 als Inselsystem (im Inselsystem), überwacht durch einen Smar Shunt der am Cerbo GX angeschlossen ist und als Gleichstromzähler agiert, sozusagen als DC Last.  
Der MP2 soll eine Wärmepumpe und, oder einen Heizstab versorgen.  
Ebenso sollte eine Batterieladung über einen Generator möglich sein.  
Erweiterung um 2 x Pylontech US3000C.