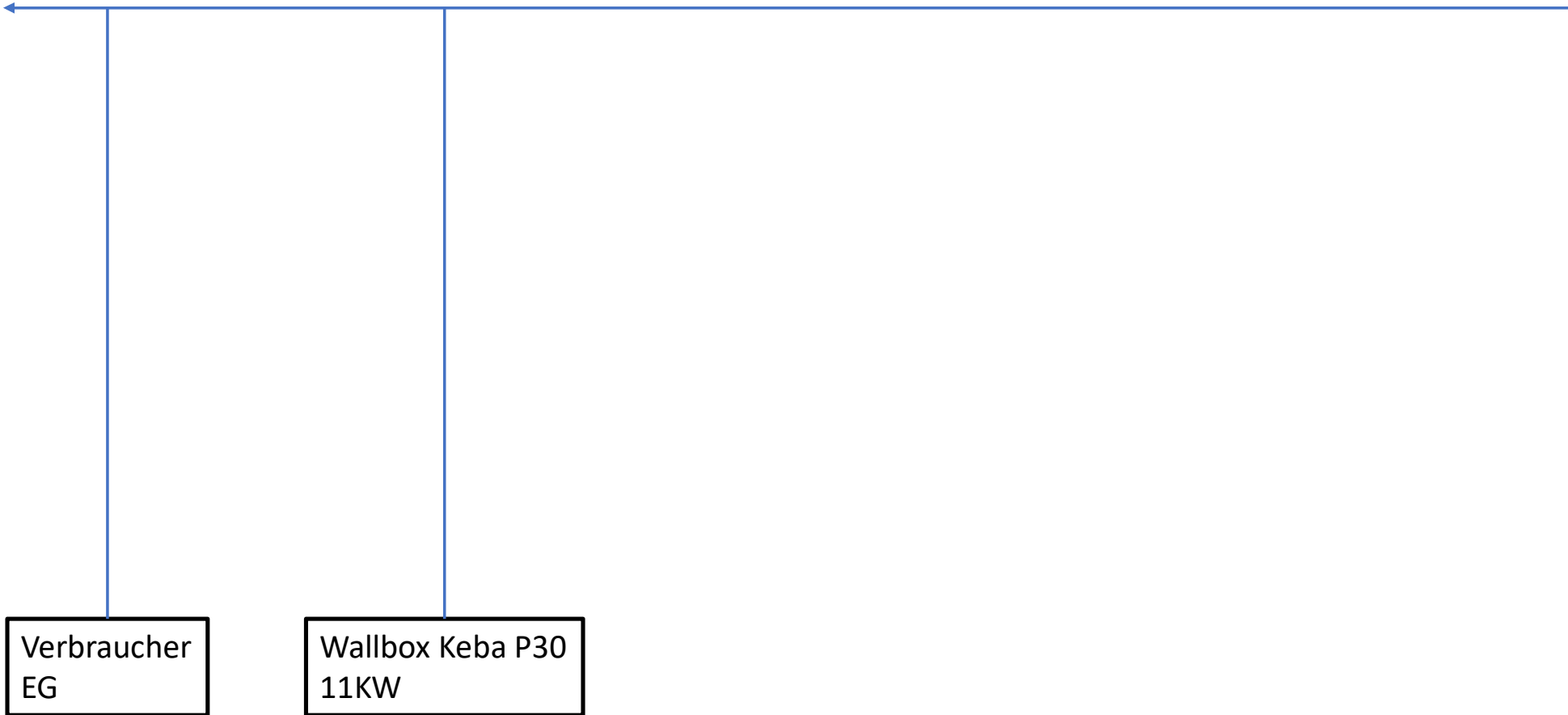
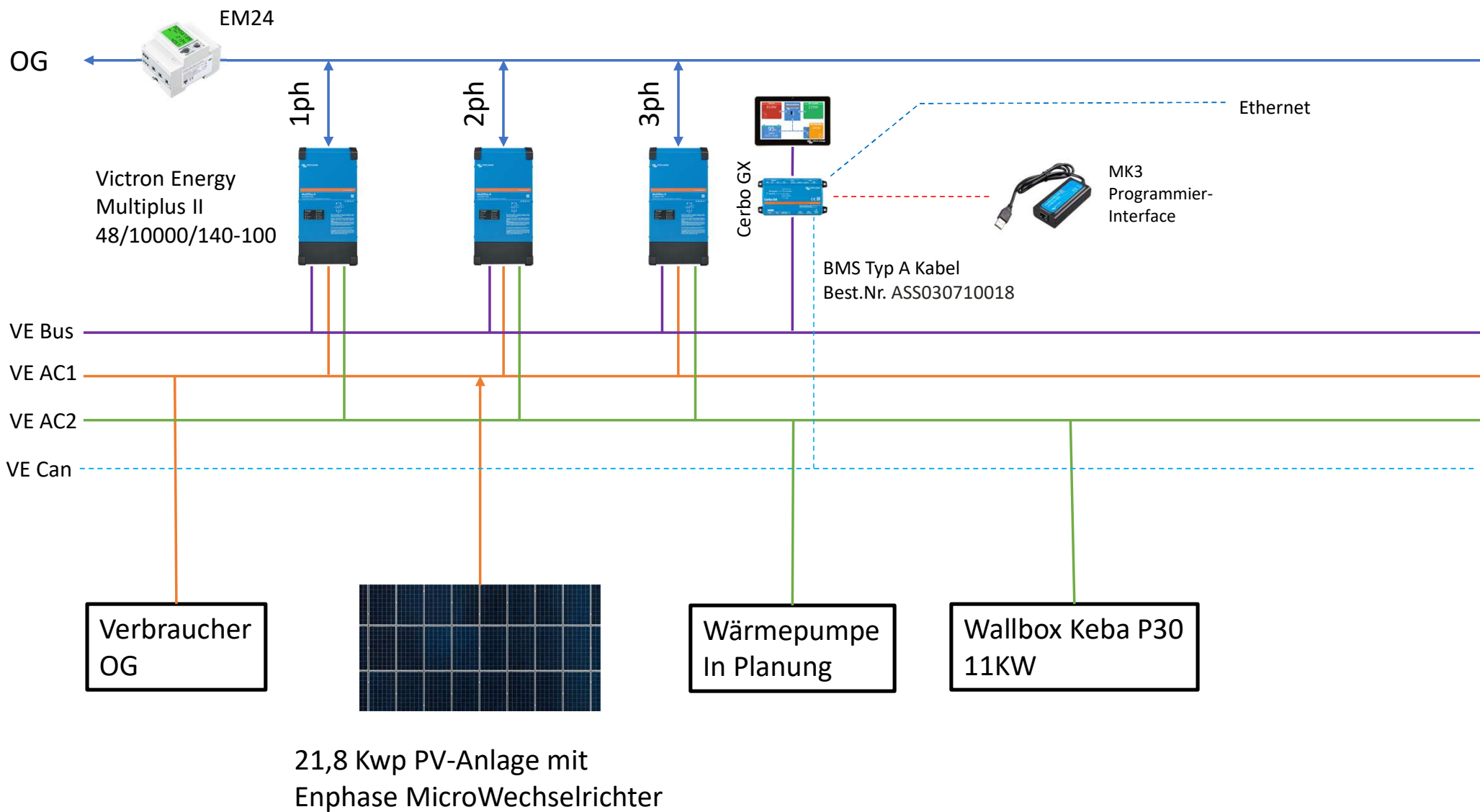


EG





21,8 Kwp PV-Anlage mit Enphase MicroWechselrichter

